

ICS 29.100.99
K 65



中华人民共和国国家标准

GB/T 22763—2008

GB/T 22763—2008

电器附件 大口径密封螺塞

Electrical accessories—Big size sealed screwed plug

中华人民共和国
国家标准
电器附件 大口径密封螺塞
GB/T 22763—2008

*

中国标准出版社出版发行
北京复兴门外三里河北街16号
邮政编码:100045

网址 www.spc.net.cn

电话:68523946 68517548

中国标准出版社秦皇岛印刷厂印刷
各地新华书店经销

*

开本 880×1230 1/16 印张 1.25 字数 26 千字
2009年4月第一版 2009年4月第一次印刷

*

书号: 155066·1-36272 定价 18.00 元

如有印装差错 由本社发行中心调换

版权专有 侵权必究

举报电话:(010)68533533

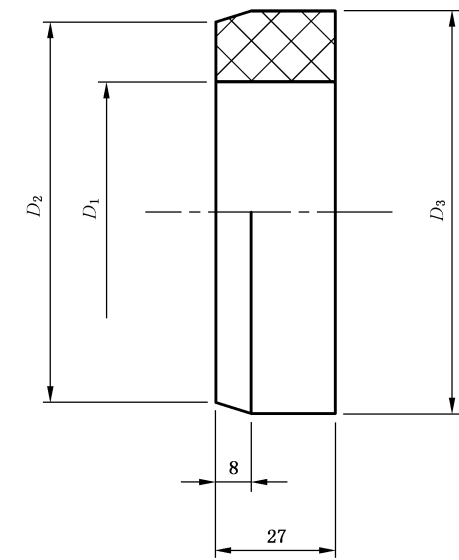


GB/T 22763-2008

2008-12-30 发布

2009-10-01 实施

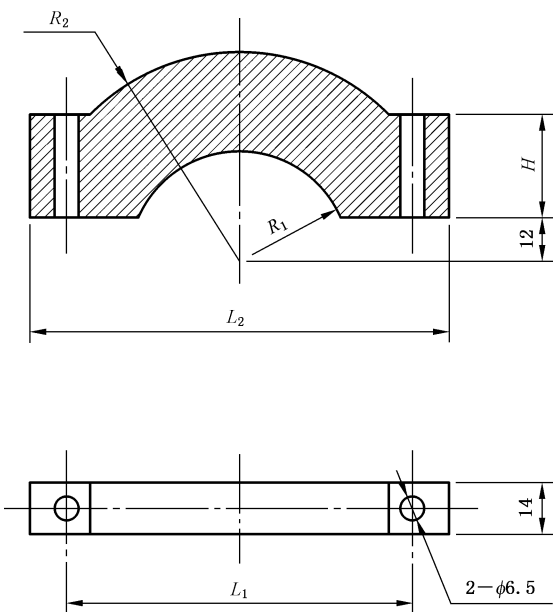
中华人民共和国国家质量监督检验检疫总局
中国国家标准化管理委员会 发布



密封圈的尺寸 单位为毫米

适用电缆 外径	尺寸代号		
	D_1	D_2	D_3
≥ 48 且 ≤ 58	59	86	91
> 58 且 ≤ 68	69		
> 68 且 ≤ 78	79	106	111
> 78 且 ≤ 88	89		
> 88 且 ≤ 96	97	116	121
> 96 且 ≤ 100	101		

图 B.6 密封圈



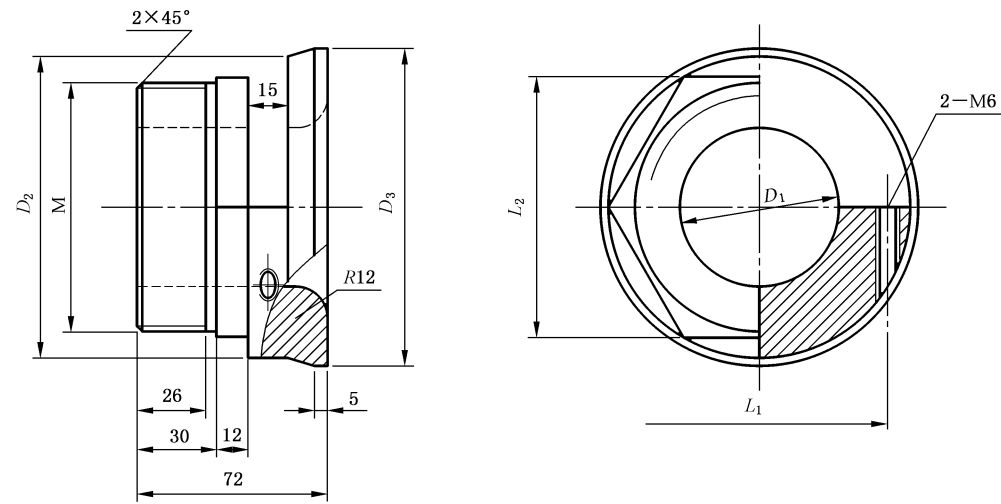
电缆夹的尺寸 单位为毫米

适用电缆 外径	尺寸代号				
	R_1	R_2	L_1	L_2	H
≥ 48 且 ≤ 58	30	52	94	114	24
> 58 且 ≤ 68	35				
> 68 且 ≤ 78	40	62	114	134	26
> 78 且 ≤ 88	45				
> 88 且 ≤ 96	49	66	124	144	28
> 96 且 ≤ 100	51				

图 B.7 电缆夹

目 次

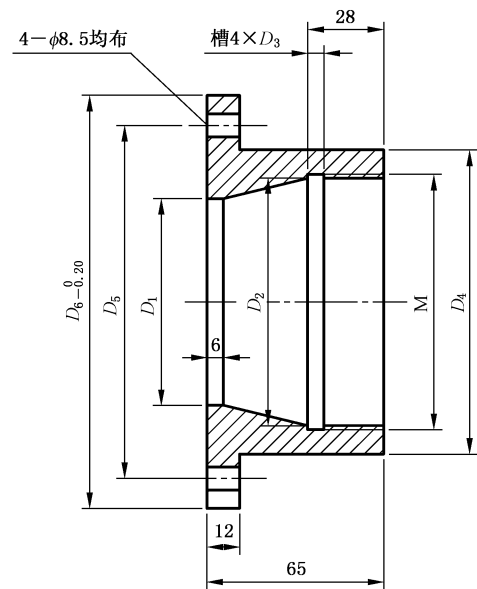
前言	III
1 范围	1
2 规范性引用文件	1
3 术语和定义	1
4 一般要求	2
5 关于试验的一般说明	2
6 分类	2
7 标志	2
8 结构	2
9 机械强度	3
10 接地保护	4
11 绝缘材料的耐非正常热和耐燃	4
12 耐老化	5
13 防固体异物进入和防水的有害进入	5
14 耐腐蚀	5
15 尺寸互换性	6
16 电磁兼容(EMC)	6
附录 A (资料性附录) 密封螺塞的规格型号	7
附录 B (资料性附录) 密封螺塞结构示例	8



螺塞的尺寸 单位为毫米

适用电缆外径	尺寸代号					
	D_1	D_2	D_3	M	L_1	L_2
≥ 48 且 ≤ 58	60	114	120	M94×2	94	98
> 58 且 ≤ 68	70					
> 68 且 ≤ 78	80	134	140	M114×2	114	116
> 78 且 ≤ 88	90					
> 88 且 ≤ 96	98	144	150	M124×2	124	124
> 96 且 ≤ 100	102					

图 B.3 螺塞



基座的尺寸 单位为毫米

适用电缆外径	尺寸代号						
	D_1	D_2	D_3	D_4	D_5	D_6	M
≥ 48 且 ≤ 58	76	91	95	112	130	152	M94×2
> 58 且 ≤ 68							
> 68 且 ≤ 78	96	111	115	132	150	172	M114×2
> 78 且 ≤ 88							
> 88 且 ≤ 96	106	121	125	142	160	182	M124×2
> 96 且 ≤ 100							

图 B.4 基座

前 言

本标准的起草参考了 JIS F 8801《船用电气装置防水密封套》的内容和 IEC 60670-1:2002《家用和类似用途固定式电气装置电器附件用安装盒和外壳 第 1 部分:通用要求》。

本标准的附录 A、附录 B 均是资料性附录。

本标准由中国电器工业协会提出。

本标准由全国电器附件标准化技术委员会(SAC/TC 67)归口。

本标准起草单位:汕头市东亚电器厂、汕头市科润机电有限公司、中国电器科学研究院、汕头市机械研究所、汕头市质量计量监督检测所、广州港建设工程有限公司。

本标准主要起草人:丁汉辉、罗怀平、丁秀瑜、马壮宏、袁国盼、谢壮荣、李元贵、吴再鲲、池光宇。